

| | | | | | | | | | |
|---|---|---|---|---|---|---|---|---|---|
| | | 2 | | 6 | | 9 | 1 | 5 | 7 |
| | | 5 | 9 | 2 | | 7 | | 3 | 6 |
| | 6 | | 7 | | | 1 | 2 | 9 | |
| | | | 6 | | 9 | 4 | 1 | 3 | |
| | | | | | 6 | 9 | 2 | 1 | 8 |
| | | 9 | 4 | | 2 | | 7 | | 8 |
| | | | | | 5 | 1 | 3 | 4 | 2 |
| | | | | | 2 | 8 | | 5 | 7 |
| 9 | 4 | 7 | | 6 | | | | | 3 |

c

| | | | | | | | | | |
|--|--|---|---|---|---|---|---|---|---|
| | | | 2 | | 8 | 6 | | 3 | 5 |
| | | 9 | 4 | | | | | | 6 |
| | | 8 | 2 | | 1 | | | | 8 |
| | | 5 | | 3 | 6 | 5 | | 8 | 9 |
| | | | | | 2 | 4 | 3 | 5 | 9 |
| | | | | | 6 | 7 | 8 | 9 | 5 |
| | | | | | 9 | 5 | 4 | | |
| | | | | | 6 | 9 | | | |
| | | | | | 2 | 8 | 4 | 1 | |
| | | | | | 6 | 5 | | 8 | 4 |
| | | | | | 1 | 9 | 5 | 3 | 6 |
| | | | | | 8 | 5 | 3 | 6 | 2 |

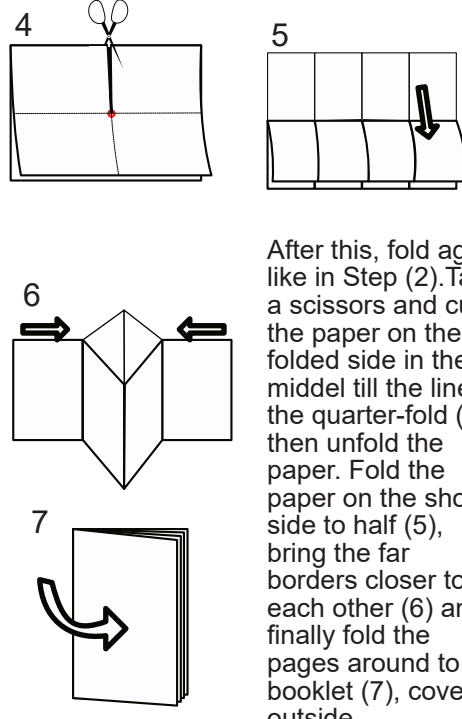
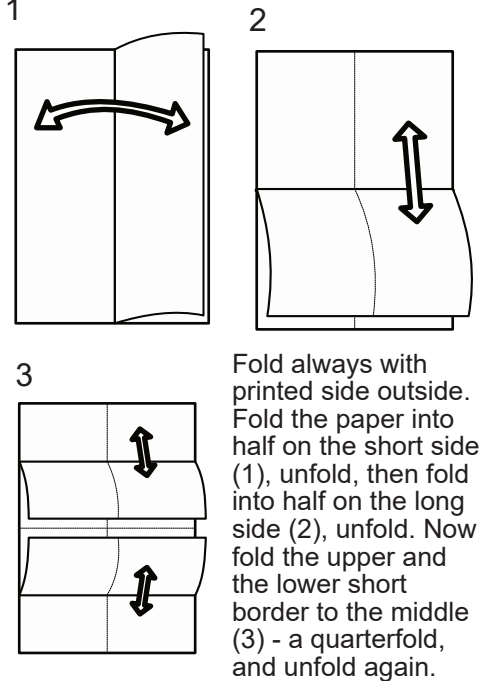
b

- Sudoku is a simple Number Puzzle. The Rules are quiet Simple:
- Each **3x3 square** with a bold border contains every digit from 1 to 9 once.
 - Each **vertical column** contains every digit from 1 to 9 once.
 - Each **horizontal row** contains every digit from 1 to 9 once.

| | | | | | | | | | |
|---|--|---|--|---|---|---|---|---|---|
| | | | | | | | | | |
| | | 2 | | | | | | | |
| 5 | | | | 2 | | 7 | 1 | | 6 |
| | | | | 4 | 6 | 7 | 3 | 1 | 2 |
| | | | | | | | | | |
| | | | | | | | | | |
| | | | | | | | | | |
| | | | | | | | | | |
| | | | | | | | | | |
| | | | | | | | | | |

a

Fold the Minibook



After this, fold again like in Step (2). Take a scissors and cut the paper on the middle till the line of the quarter-fold (4), then unfold the paper. Fold the paper on the short side to half (5), bring the far borders closer to each other (6) and finally fold the pages around to a booklet (7), cover outside.

a

| | | | | | | | | |
|---|---|---|---|---|---|---|---|---|
| 5 | 9 | 1 | 3 | 6 | 4 | 8 | 7 | 2 |
| 4 | 3 | 2 | 8 | 7 | 1 | 6 | 5 | 9 |
| 7 | 8 | 6 | 2 | 9 | 5 | 3 | 1 | 4 |
| 3 | 2 | 9 | 1 | 5 | 8 | 4 | 6 | 7 |
| 8 | 6 | 5 | 4 | 2 | 7 | 1 | 9 | 3 |
| 1 | 7 | 4 | 6 | 3 | 9 | 5 | 2 | 8 |
| 2 | 5 | 8 | 9 | 4 | 6 | 7 | 3 | 1 |
| 6 | 4 | 3 | 7 | 1 | 2 | 9 | 8 | 5 |
| 9 | 1 | 7 | 5 | 8 | 3 | 2 | 4 | 6 |

b

| | | | | | | | | |
|---|---|---|---|---|---|---|---|---|
| 1 | 2 | 9 | 3 | 6 | 4 | 8 | 5 | 7 |
| 4 | 7 | 8 | 1 | 9 | 5 | 2 | 3 | 6 |
| 3 | 6 | 5 | 7 | 2 | 8 | 4 | 1 | 9 |
| 7 | 8 | 4 | 5 | 3 | 6 | 9 | 2 | 1 |
| 2 | 1 | 6 | 8 | 7 | 9 | 5 | 4 | 3 |
| 9 | 5 | 5 | 3 | 2 | 4 | 1 | 6 | 7 |
| 8 | 9 | 2 | 4 | 1 | 7 | 3 | 6 | 5 |
| 6 | 4 | 7 | 9 | 5 | 3 | 1 | 8 | 2 |
| 5 | 3 | 8 | 1 | 1 | 2 | 2 | 7 | 4 |

c

| | | | | | | | | |
|---|---|---|---|---|---|---|---|---|
| 9 | 4 | 7 | 8 | 6 | 1 | 2 | 3 | 5 |
| 2 | 8 | 6 | 3 | 5 | 7 | 4 | 1 | 9 |
| 5 | 1 | 3 | 4 | 2 | 9 | 6 | 7 | 8 |
| 1 | 2 | 5 | 6 | 7 | 8 | 3 | 9 | 4 |
| 4 | 6 | 9 | 2 | 1 | 3 | 5 | 8 | 7 |
| 3 | 7 | 8 | 5 | 9 | 4 | 1 | 6 | 2 |
| 8 | 9 | 2 | 1 | 3 | 5 | 7 | 4 | 6 |
| 6 | 3 | 4 | 7 | 8 | 2 | 9 | 5 | 1 |
| 7 | 1 | 5 | 1 | 6 | 4 | 9 | 8 | 2 |

More puzzles, more adventures on paper? **More Minibooks?** Check online on: kontrakoller.rocks



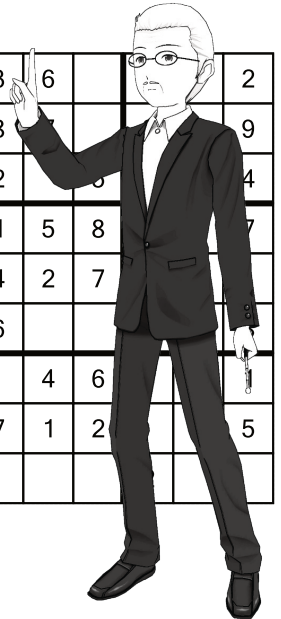
This Minibook was created for kontrakoller.rocks, it is free to print and share.

MINIBOOK SUDOKU

Instruction

kontrakoller.rocks

| | | | | | | | | |
|---|---|---|---|---|---|--|--|---|
| | | 9 | | 3 | 6 | | | 2 |
| 4 | | 2 | 8 | | | | | 9 |
| | | 8 | 6 | 2 | | | | 4 |
| 3 | | 9 | 1 | 5 | 8 | | | 7 |
| 8 | 6 | | 4 | 2 | 7 | | | |
| 1 | | | 6 | | | | | |
| 2 | | 8 | | 4 | 6 | | | |
| 6 | | | 7 | 1 | 2 | | | 5 |



| | | | | | | | | | |
|---|---|---|---|---|---|---|---|---|---|
| | | 5 | 7 | | | 1 | | | 6 |
| 1 | | 4 | 5 | 7 | | 2 | | | |
| 3 | 8 | 2 | 1 | | 9 | | | | |
| 2 | 4 | | 9 | | | | | 5 | |
| 8 | | | 5 | | 3 | 7 | | | |
| 7 | | | 4 | 8 | | | | | |
| | 2 | | | 5 | 6 | | 8 | | |
| | 3 | 5 | | 6 | | 1 | | | |
| | | | 8 | | 4 | 5 | | | |

4

| | | | | | | | | | |
|---|---|---|---|---|---|---|--|--|---|
| 4 | | 5 | 3 | | | 2 | | | |
| | 8 | | | 6 | | 4 | | | |
| | | 7 | 4 | 1 | 2 | 5 | | | |
| 2 | 7 | | | 4 | 8 | | | | |
| | | | 1 | | 6 | 7 | | | |
| 5 | 6 | | 9 | | | | | | 4 |
| 9 | | 8 | | 3 | | | | | |
| | | 3 | 2 | 4 | | | | | |
| | | 9 | 6 | 5 | | 7 | | | |

3

| | | | | | | | | | |
|---|---|---|---|---|---|---|---|---|---|
| 1 | | | 8 | 3 | | | | | |
| | 2 | | 7 | 6 | 3 | 4 | | | |
| | 3 | | | 9 | 5 | 2 | 7 | 8 | |
| | | | 4 | | | | | | |
| 3 | | | 5 | 9 | | | | | |
| | | 9 | 3 | 6 | | | | 2 | |
| | | 3 | | | | | | | 8 |
| | | 5 | 2 | | | 6 | 9 | 4 | |
| 8 | | | | | | | | | |
| 6 | 5 | 9 | 2 | | | | | | 3 |

2

| | | | | | | | | | |
|---|---|---|---|---|---|---|---|---|---|
| | 9 | | 4 | | | | | | |
| | 3 | 8 | | | | | | 2 | |
| | 7 | | | | | | | | |
| | 1 | | 2 | | | | | | |
| | | 5 | | | | | | | 6 |
| | | 9 | | | | | | | |
| 1 | | | 9 | 6 | 7 | 4 | | | |
| | 9 | | 6 | 5 | 1 | | | | 8 |
| | | 6 | 9 | | | | | | |
| | | 7 | | 3 | | | | | 9 |
| | | 2 | | 4 | | | | | |
| 6 | | | | 8 | 2 | 3 | 7 | | 4 |

1

5

| | | | | | | | | | |
|---|---|---|---|---|---|---|---|---|---|
| | | 4 | | 3 | 1 | 9 | | | |
| | 9 | 2 | 1 | | | | | | 5 |
| | | 3 | | 4 | 9 | | | | |
| | 4 | 9 | | 6 | | 8 | | | |
| 1 | | 8 | | 5 | | | 6 | 2 | |
| | | | 3 | | | | | | 4 |
| 4 | | 8 | | 6 | | 1 | | | |
| 8 | 3 | | | 5 | 7 | | | | 6 |
| 9 | 5 | | | 1 | 2 | | | | 3 |

6

| | | | | | | | | | |
|---|---|---|---|---|---|---|---|---|---|
| 3 | 7 | 8 | | | | | 9 | 6 | |
| 2 | | | | | 7 | | | | 3 |
| | 5 | 4 | | | | 8 | 7 | | |
| | 5 | 7 | | | 4 | | 3 | 2 | |
| 1 | | 3 | | 7 | 9 | | | | |
| | | 9 | | | 3 | | | | 8 |
| | 3 | 5 | | | | 1 | 2 | 4 | |
| | 9 | 1 | 3 | 4 | 2 | | | | 6 |
| 6 | | | | | 5 | 3 | 8 | | |

1

| | | | | | | | | | |
|---|---|---|---|---|---|---|---|---|---|
| 4 | 7 | 3 | 2 | 8 | 5 | 1 | 1 | 6 | 9 |
| 5 | 6 | 1 | 4 | 9 | 7 | 8 | 8 | 2 | 3 |
| 9 | 8 | 2 | 1 | 3 | 6 | 7 | 4 | 4 | 5 |
| 8 | 2 | 7 | 5 | 1 | 3 | 6 | 9 | 4 | |
| 3 | 4 | 5 | 6 | 7 | 9 | 2 | 8 | 1 | |
| 6 | 1 | 9 | 8 | 2 | 4 | 5 | 3 | 7 | |
| 7 | 5 | 4 | 3 | 6 | 2 | 9 | 1 | 8 | |
| 2 | 3 | 8 | 9 | 5 | 1 | 4 | 7 | 6 | |
| 1 | 9 | 6 | 1 | 7 | 4 | 8 | 3 | 5 | 2 |

2

| | | | | | | | | | |
|---|---|---|---|---|---|---|---|---|---|
| 3 | 7 | 1 | 1 | 8 | 2 | 9 | 5 | 4 | 6 |
| 4 | 9 | 6 | 6 | 3 | 7 | 5 | 2 | 1 | 8 |
| 8 | 5 | 2 | 1 | 4 | 6 | 3 | 7 | 9 | |
| 2 | 4 | 8 | 6 | 1 | 3 | 9 | 5 | 7 | |
| 1 | 6 | 7 | 9 | 5 | 2 | 4 | 8 | 3 | |
| 5 | 3 | 9 | 7 | 8 | 4 | 1 | 6 | 2 | |
| 7 | 8 | 5 | 2 | 9 | 1 | 6 | 3 | 4 | |
| 9 | 1 | 3 | 4 | 6 | 7 | 8 | 2 | 5 | |
| 6 | 2 | 4 | 5 | 3 | 8 | 7 | 9 | 1 | |

3

| | | | | | | | | | |
|---|---|---|---|---|---|---|---|---|--|
| 3 | 4 | 7 | 8 | 5 | 9 | 6 | 2 | 1 | |
| 9 | 8 | 1 | 6 | 4 | 2 | 3 | 5 | 7 | |
| 2 | 6 | 5 | 3 | 7 | 1 | 8 | 4 | 9 | |
| 4 | 3 | 2 | 7 | 9 | 8 | 1 | 6 | 5 | |
| 6 | 7 | 9 | 2 | 1 | 5 | 4 | 3 | 8 | |
| 5 | 1 | 8 | 4 | 3 | 6 | 9 | 7 | 2 | |
| 8 | 5 | 3 | 1 | 2 | 4 | 7 | 9 | 6 | |
| 1 | 9 | 4 | 5 | 6 | 7 | 2 | 8 | 3 | |
| 7 | 2 | 6 | 9 | 8 | 3 | 5 | 1 | 4 | |

4

| | | | | | | | | | |
|---|---|---|---|---|---|---|---|---|---|
| 3 | 4 | 5 | 2 | 9 | 8 | 7 | 1 | 6 | |
| 2 | 7 | 9 | 1 | 4 | 6 | 8 | 3 | 5 | |
| 8 | 1 | 6 | 5 | 3 | 7 | 9 | 2 | 4 | |
| 1 | 9 | 4 | 8 | 2 | 3 | 6 | 5 | 7 | |
| 7 | 2 | 3 | 6 | 5 | 4 | 1 | 9 | 8 | |
| 5 | 6 | 8 | 7 | 1 | 9 | 3 | 4 | 2 | |
| 4 | 5 | 7 | 9 | 6 | 1 | 2 | 8 | 3 | |
| 9 | 8 | 2 | 3 | 7 | 5 | 4 | 6 | 1 | |
| 6 | 3 | 1 | 1 | 4 | 8 | 2 | 5 | 7 | 9 |

5

| | | | | | | | | | |
|---|---|---|---|---|---|---|---|---|--|
| 5 | 8 | 4 | 6 | 2 | 3 | 1 | 9 | 7 | |
| 6 | 9 | 2 | 1 | 8 | 7 | 4 | 3 | 5 | |
| 7 | 1 | 3 | 5 | 4 | 9 | 6 | 2 | 8 | |
| 3 | 4 | 9 | 7 | 6 | 2 | 8 | 5 | 1 | |
| 1 | 7 | 8 | 9 | 5 | 4 | 3 | 6 | 2 | |
| 2 | 6 | 5 | 3 | 1 | 8 | 9 | 7 | 4 | |
| 4 | 2 | 7 | 8 | 3 | 6 | 5 | 1 | 9 | |
| 8 | 3 | 1 | 2 | 9 | 5 | 7 | 4 | 6 | |
| 9 | 5 | 6 | 4 | 7 | 1 | 2 | 8 | 3 | |

6

| | | | | | | | | | |
|---|---|---|---|---|---|---|---|---|--|
| 3 | 7 | 8 | 4 | 5 | 1 | 2 | 9 | 6 | |
| 2 | 1 | 6 | 9 | 8 | 7 | 4 | 5 | 3 | |
| 9 | 5 | 4 | 2 | 3 | 6 | 8 | 7 | 1 | |
| 5 | 8 | 7 | 1 | 6 | 4 | 9 | 3 | 2 | |
| 1 | 2 | 3 | 8 | 7 | 9 | 6 | 4 | 5 | |
| 4 | 6 | 9 | 5 | 2 | 3 | 7 | 1 | 8 | |
| 7 | 3 | 5 | 6 | 9 | 8 | 1 | 2 | 4 | |
| 8 | 9 | 1 | 3 | 4 | 2 | 5 | 6 | 7 | |
| 6 | 4 | 2 | 7 | 1 | 5 | 3 | 8 | 9 | |

MINIBOOK SUDOKU

medium 001

| | | | | | | | | | |
|---|---|---|---|--|--|---|---|---|---|
| 4 | 7 | 3 | 2 | | | | | 6 | |
| | | | | | | | | 2 | |
| 9 | | | | | | | | | |
| 8 | | | | | | 9 | 9 | | |
| | 4 | | 6 | | | | | | 1 |
| 6 | | 9 | | | | | 5 | | |
| | 5 | 4 | | | | | | | 1 |
| 2 | 3 | 8 | | | | | | 7 | |
| 9 | | | 4 | | | 3 | 5 | 2 | |



| | | | | | | | | |
|---|---|---|---|---|---|---|---|---|
| 7 | | 6 | 2 | | | | | 8 |
| | | | | | | 1 | 7 | |
| | 1 | | 6 | | | 2 | 9 | |
| | 8 | 2 | 5 | 1 | 6 | | | |
| 6 | | | 8 | | | 1 | | |
| | | | | | 2 | | | |
| | 6 | | | 5 | 7 | 4 | 2 | |
| 5 | | 7 | 9 | | 8 | | | |
| | 2 | | 1 | 6 | | | | 3 |

4

| | | | | | | | | |
|---|---|---|---|---|---|---|---|---|
| | 3 | | 8 | 2 | 1 | | 5 | |
| | | | 6 | | | | | |
| | | | 9 | | | | 1 | |
| | | | 9 | 3 | | | | 5 |
| 1 | | | 6 | 8 | 7 | | | |
| 7 | | | 5 | 1 | | | 9 | |
| | 9 | | | 4 | | | 7 | |
| | 6 | 7 | 1 | 9 | 3 | 2 | | |
| | | | | | 5 | 8 | 9 | |

3

| | | | | | | | | |
|---|---|---|---|---|---|---|---|---|
| 9 | 8 | | | 4 | | | | |
| 2 | | | | 1 | | 8 | | |
| | | | 5 | | | 6 | | |
| | | | 3 | | 2 | 4 | 5 | |
| | 4 | | 9 | 3 | | | | 8 |
| 8 | | 2 | | 4 | | 6 | | |
| 1 | | | 9 | 5 | 3 | | | |
| | 5 | | 1 | | | | | |
| 6 | 9 | | | 7 | | | | 3 |

2

| | | | | | | | | |
|---|---|---|---|---|---|---|---|---|
| 4 | | | 3 | | 6 | | | 5 |
| | 2 | 3 | | | 4 | | 1 | |
| 8 | | | | | 5 | 9 | | 4 |
| 1 | | | | | | | 6 | |
| | | | | | 8 | | | |
| 6 | | | | | | | 1 | 9 |
| | | 5 | 4 | | 2 | | | 7 |
| | | 8 | | 9 | | | | |
| 3 | 6 | | 8 | | 7 | | 5 | |

1

5

| | | | | | | | | |
|---|---|---|---|---|---|---|---|---|
| 6 | 9 | | | 2 | | | 7 | |
| | | 3 | | | 5 | | | 6 |
| 7 | | | 3 | 8 | | | | 1 |
| 8 | | 9 | 1 | | | | 3 | 5 |
| | 6 | | | | | 7 | | |
| | | 4 | | | | | | |
| 4 | | | 9 | 3 | | | | 7 |
| | | | | | | | 6 | 9 |
| 9 | | | 6 | 4 | 8 | | 1 | |

6

| | | | | | | | | |
|---|---|---|--|---|---|---|---|---|
| 3 | | | | 5 | | | | |
| | 4 | 9 | | 8 | | | | 6 |
| | 7 | 5 | | | 6 | 3 | | |
| | | | | 8 | 6 | 5 | | 7 |
| 4 | | | | 3 | | | | 5 |
| 5 | 8 | | | | 1 | | | 9 |
| 9 | | 4 | | | | 7 | | 2 |
| 7 | | 1 | | 2 | | | 4 | |
| | | | | 7 | | | | 5 |

1

| | | | | | | | | | |
|---|---|---|---|---|---|---|---|---|---|
| 9 | 5 | 2 | 7 | 4 | 8 | 1 | 1 | 6 | 3 |
| 3 | 4 | 6 | 1 | 9 | 5 | 8 | 8 | 7 | 2 |
| 7 | 8 | 1 | 2 | 3 | 6 | 4 | 4 | 5 | 9 |
| 1 | 9 | 7 | 3 | 2 | 4 | 5 | 8 | 6 | 6 |
| 2 | 3 | 5 | 8 | 6 | 1 | 9 | 4 | 7 | |
| 8 | 6 | 4 | 5 | 7 | 9 | 2 | 3 | 1 | |
| 4 | 7 | 3 | 9 | 5 | 2 | 6 | 1 | 8 | |
| 6 | 1 | 9 | 4 | 8 | 7 | 3 | 2 | 5 | |
| 5 | 2 | 8 | 6 | 1 | 3 | 7 | 9 | 4 | |

2

| | | | | | | | | | |
|---|---|---|---|---|---|---|---|---|--|
| 3 | 5 | 1 | 7 | 2 | 4 | 8 | 9 | 6 | |
| 7 | 9 | 2 | 6 | 8 | 1 | 4 | 5 | 3 | |
| 6 | 8 | 4 | 3 | 5 | 9 | 7 | 2 | 1 | |
| 9 | 3 | 6 | 5 | 4 | 7 | 2 | 1 | 8 | |
| 8 | 2 | 7 | 1 | 6 | 3 | 9 | 4 | 5 | |
| 1 | 4 | 5 | 2 | 9 | 8 | 3 | 6 | 7 | |
| 2 | 6 | 9 | 8 | 3 | 5 | 1 | 7 | 4 | |
| 4 | 7 | 8 | 9 | 1 | 6 | 5 | 3 | 2 | |
| 5 | 1 | 3 | 4 | 7 | 2 | 6 | 8 | 9 | |

3

| | | | | | | | | | |
|---|---|---|---|---|---|---|---|---|--|
| 9 | 8 | 5 | 6 | 7 | 3 | 2 | 1 | 4 | |
| 4 | 2 | 3 | 9 | 8 | 1 | 7 | 6 | 5 | |
| 7 | 6 | 1 | 4 | 5 | 2 | 8 | 9 | 3 | |
| 8 | 9 | 6 | 2 | 1 | 5 | 3 | 4 | 7 | |
| 3 | 7 | 2 | 8 | 6 | 4 | 9 | 5 | 1 | |
| 5 | 1 | 4 | 7 | 3 | 9 | 6 | 8 | 2 | |
| 1 | 4 | 8 | 3 | 9 | 7 | 5 | 2 | 6 | |
| 2 | 3 | 9 | 5 | 4 | 6 | 1 | 7 | 8 | |
| 6 | 5 | 7 | 1 | 2 | 8 | 4 | 3 | 9 | |

4

| | | | | | | | | | |
|---|---|---|---|---|---|---|---|---|--|
| 3 | 5 | 7 | 8 | 6 | 1 | 9 | 2 | 4 | |
| 1 | 6 | 8 | 2 | 4 | 9 | 7 | 3 | 5 | |
| 2 | 9 | 4 | 7 | 5 | 3 | 8 | 6 | 1 | |
| 5 | 8 | 2 | 6 | 9 | 7 | 1 | 4 | 3 | |
| 4 | 1 | 9 | 3 | 2 | 8 | 5 | 7 | 6 | |
| 7 | 3 | 6 | 4 | 1 | 5 | 2 | 8 | 9 | |
| 9 | 2 | 3 | 5 | 7 | 6 | 4 | 1 | 8 | |
| 6 | 7 | 1 | 9 | 8 | 4 | 3 | 5 | 2 | |
| 8 | 4 | 5 | 1 | 3 | 2 | 6 | 9 | 7 | |

5

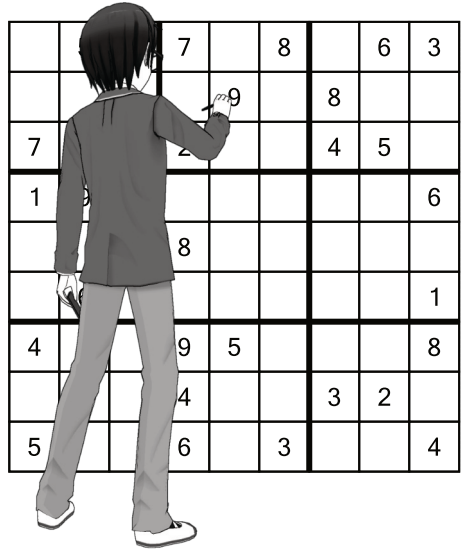
| | | | | | | | | | |
|---|---|---|---|---|---|---|---|---|--|
| 6 | 9 | 5 | 4 | 2 | 1 | 8 | 7 | 3 | |
| 1 | 8 | 3 | 7 | 9 | 5 | 2 | 4 | 6 | |
| 7 | 4 | 2 | 3 | 8 | 6 | 9 | 5 | 1 | |
| 8 | 2 | 9 | 1 | 7 | 4 | 6 | 3 | 5 | |
| 3 | 6 | 1 | 8 | 5 | 9 | 7 | 2 | 4 | |
| 5 | 7 | 4 | 2 | 6 | 3 | 1 | 9 | 8 | |
| 4 | 1 | 6 | 9 | 3 | 2 | 5 | 8 | 7 | |
| 2 | 3 | 8 | 5 | 1 | 7 | 4 | 6 | 9 | |
| 9 | 5 | 7 | 6 | 4 | 8 | 3 | 1 | 2 | |

6

| | | | | | | | | | |
|---|---|---|---|---|---|---|---|---|--|
| 3 | 1 | 6 | 4 | 5 | 7 | 2 | 9 | 8 | |
| 2 | 4 | 9 | 1 | 8 | 3 | 5 | 6 | 7 | |
| 8 | 7 | 5 | 2 | 9 | 6 | 3 | 1 | 4 | |
| 1 | 9 | 2 | 8 | 6 | 5 | 4 | 7 | 3 | |
| 4 | 6 | 7 | 9 | 3 | 2 | 1 | 8 | 5 | |
| 5 | 8 | 3 | 7 | 4 | 1 | 6 | 2 | 9 | |
| 9 | 5 | 4 | 6 | 1 | 8 | 7 | 3 | 2 | |
| 7 | 3 | 1 | 5 | 2 | 9 | 8 | 4 | 6 | |
| 6 | 2 | 8 | 3 | 7 | 4 | 9 | 5 | 1 | |

MINIBOOK SUDOKU

medium-hard 001



| | | | | | | | | |
|---|---|---|---|---|---|---|--|--|
| | 7 | 9 | | 1 | 4 | | | |
| 4 | | | 1 | 2 | | 7 | | |
| | | | | | | | | |
| | 3 | 7 | 4 | | 9 | | | |
| | | | | 1 | 6 | | | |
| | 4 | 6 | | 9 | | 1 | | |
| 6 | 1 | | | 8 | | | | |
| | | | 5 | | 2 | | | |
| | 8 | | | 9 | 5 | | | |

4

| | | | | | | | | |
|---|---|---|---|---|---|---|--|---|
| | | | 6 | 9 | | | | |
| | | 4 | | | | 1 | | |
| | 7 | | 3 | 8 | | 6 | | |
| | | | 5 | | | 7 | | |
| | | | | | 1 | 8 | | 2 |
| | | | 8 | 2 | 5 | 6 | | |
| 4 | 1 | 6 | | | | | | |
| 5 | | | 1 | | | | | 7 |
| | 2 | | | 5 | | | | |

3

| | | | | | | | | |
|---|---|---|---|---|---|---|---|---|
| | | 5 | | 4 | | 1 | | |
| | | | | 6 | | | | |
| 7 | | | | 2 | | 5 | | |
| | 1 | 5 | | 4 | | 2 | | |
| | | | | | | | | |
| | | 8 | | 9 | | 3 | 7 | |
| | | | | | 8 | 3 | 9 | |
| | | | | | | | | |
| | | 7 | 6 | | | | | |
| 2 | | 6 | | 9 | | | | 1 |

2

| | | | | | | | | |
|---|---|---|---|---|---|---|---|---|
| 3 | | 9 | 2 | | | | | |
| | | 7 | | | | 3 | | 5 |
| | 6 | | | 4 | | 7 | | |
| | | | | | | | | |
| 8 | | | 3 | | 9 | 1 | | |
| 9 | | 6 | | | 2 | | | |
| 6 | | 4 | | 5 | | | 2 | |
| | 2 | | 6 | | | | | 3 |
| | | | | | | | | 4 |

1

5

| | | | | | | | | |
|---|---|---|---|---|---|---|---|---|
| 3 | 5 | | | 6 | | | | |
| 4 | | | | 9 | | | | |
| 9 | | | | | | 5 | | |
| | 6 | | | | 5 | | | 7 |
| 8 | | | | | | | | 1 |
| | | | | 2 | 8 | | | 6 |
| | | | | 4 | 2 | 6 | 5 | |
| | | 2 | 7 | 1 | | | 4 | 3 |
| | | | | | | | | 8 |

6

| | | | | | | | | |
|---|---|---|---|---|---|---|---|---|
| 8 | | | | 1 | | 5 | 6 | |
| | | | | 6 | | 9 | | 1 |
| 6 | | 3 | | 7 | | | | 8 |
| 1 | 7 | 8 | | 2 | | | | |
| 5 | 9 | | | | 8 | | | |
| | | | | | | | | 5 |
| 2 | | | | | | | | |
| | 8 | | | | 1 | | | 4 |
| | | 5 | 3 | | | 1 | | |

1

| | | | | | | | | |
|---|---|---|---|---|---|---|---|---|
| 6 | 4 | 5 | 1 | 2 | 9 | 3 | 8 | 7 |
| 7 | 3 | 9 | 8 | 4 | 6 | 5 | 2 | 1 |
| 1 | 2 | 8 | 3 | 5 | 7 | 4 | 9 | 6 |
| 3 | 8 | 7 | 2 | 1 | 4 | 6 | 5 | 9 |
| 4 | 5 | 1 | 9 | 6 | 3 | 2 | 7 | 8 |
| 2 | 9 | 6 | 7 | 8 | 5 | 1 | 3 | 4 |
| 9 | 7 | 2 | 4 | 3 | 1 | 8 | 6 | 5 |
| 5 | 1 | 3 | 6 | 9 | 8 | 7 | 4 | 2 |
| 8 | 6 | 9 | 5 | 4 | 7 | 2 | 1 | 3 |

2

| | | | | | | | | |
|---|---|---|---|---|---|---|---|---|
| 1 | 7 | 8 | 5 | 6 | 4 | 9 | 3 | 2 |
| 5 | 2 | 4 | 3 | 1 | 6 | 7 | 8 | 9 |
| 9 | 6 | 3 | 8 | 7 | 2 | 1 | 4 | 5 |
| 7 | 3 | 6 | 9 | 5 | 1 | 8 | 2 | 4 |
| 4 | 5 | 1 | 2 | 3 | 8 | 9 | 7 | 6 |
| 8 | 9 | 2 | 6 | 4 | 7 | 3 | 5 | 1 |
| 6 | 8 | 5 | 1 | 2 | 3 | 4 | 9 | 7 |
| 3 | 4 | 9 | 7 | 6 | 5 | 2 | 1 | 8 |
| 2 | 1 | 1 | 7 | 4 | 8 | 6 | 5 | 3 |

3

| | | | | | | | | |
|---|---|---|---|---|---|---|---|---|
| 4 | 3 | 1 | 6 | 5 | 9 | 8 | 2 | 7 |
| 7 | 2 | 6 | 4 | 8 | 1 | 9 | 3 | 5 |
| 5 | 8 | 9 | 7 | 3 | 2 | 6 | 1 | 4 |
| 3 | 6 | 4 | 5 | 2 | 8 | 7 | 9 | 1 |
| 2 | 5 | 8 | 1 | 9 | 7 | 3 | 4 | 6 |
| 1 | 9 | 7 | 3 | 6 | 4 | 5 | 8 | 2 |
| 6 | 4 | 5 | 8 | 1 | 3 | 2 | 7 | 9 |
| 9 | 1 | 3 | 2 | 7 | 5 | 4 | 6 | 8 |
| 8 | 7 | 2 | 9 | 4 | 6 | 1 | 5 | 3 |

4

| | | | | | | | | |
|---|---|---|---|---|---|---|---|---|
| 6 | 1 | 5 | 4 | 9 | 7 | 2 | 8 | 3 |
| 3 | 8 | 2 | 6 | 1 | 5 | 4 | 9 | 7 |
| 9 | 7 | 4 | 3 | 8 | 2 | 5 | 1 | 6 |
| 1 | 5 | 3 | 9 | 6 | 7 | 8 | 6 | 4 |
| 4 | 6 | 7 | 1 | 2 | 3 | 8 | 5 | 9 |
| 8 | 2 | 9 | 5 | 6 | 4 | 7 | 3 | 1 |
| 5 | 3 | 6 | 7 | 4 | 9 | 1 | 2 | 8 |
| 7 | 9 | 8 | 2 | 5 | 1 | 3 | 6 | 4 |
| 2 | 4 | 1 | 1 | 1 | 3 | 3 | 6 | 9 |

5

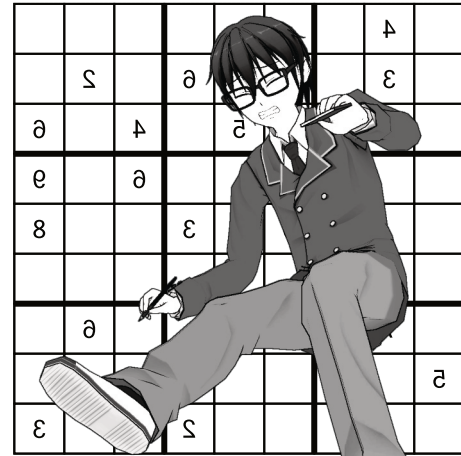
| | | | | | | | | |
|---|---|---|---|---|---|---|---|---|
| 3 | 5 | 8 | 2 | 6 | 4 | 1 | 7 | 9 |
| 4 | 1 | 6 | 5 | 9 | 7 | 8 | 3 | 2 |
| 9 | 2 | 7 | 3 | 8 | 1 | 5 | 6 | 4 |
| 2 | 6 | 9 | 1 | 3 | 5 | 4 | 8 | 7 |
| 8 | 3 | 4 | 6 | 7 | 9 | 2 | 1 | 5 |
| 1 | 7 | 5 | 4 | 2 | 8 | 3 | 9 | 6 |
| 7 | 9 | 3 | 8 | 4 | 2 | 6 | 5 | 1 |
| 5 | 8 | 2 | 7 | 1 | 6 | 9 | 4 | 3 |
| 6 | 4 | 1 | 9 | 5 | 3 | 7 | 2 | 8 |

6

| | | | | | | | | |
|---|---|---|---|---|---|---|---|---|
| 8 | 4 | 9 | 2 | 1 | 3 | 5 | 6 | 7 |
| 7 | 5 | 2 | 8 | 6 | 4 | 9 | 3 | 1 |
| 6 | 1 | 3 | 9 | 7 | 5 | 2 | 4 | 8 |
| 1 | 7 | 8 | 5 | 2 | 6 | 4 | 9 | 3 |
| 5 | 9 | 6 | 4 | 3 | 8 | 7 | 1 | 2 |
| 3 | 2 | 4 | 1 | 9 | 7 | 8 | 5 | 6 |
| 2 | 3 | 1 | 7 | 4 | 9 | 6 | 8 | 5 |
| 9 | 8 | 7 | 6 | 5 | 1 | 3 | 2 | 4 |
| 4 | 6 | 5 | 3 | 8 | 2 | 1 | 7 | 9 |

MINIBOOK SUDOKU

hard-extreme 001



| | | | | | | | | |
|---|---|---|---|---|---|---|---|--|
| | | 1 | | 8 | | | 4 | |
| | | | | | | 3 | | |
| | | | | 5 | | | 7 | |
| | 7 | 8 | 1 | 2 | | | | |
| | 5 | | | | 7 | | 6 | |
| | 3 | | | | 1 | | | |
| 8 | 2 | | 1 | | | | | |
| | | | | 6 | 4 | 5 | | |
| | | 1 | | | | 2 | 6 | |

4

| | | | | | | | | |
|---|---|---|---|---|---|---|---|---|
| | | 4 | 7 | 2 | | 1 | | 3 |
| | | | 9 | | 4 | | 2 | 8 |
| | | | 1 | | | | | |
| | | | | | | 2 | | 1 |
| | | | | | | | 5 | |
| 1 | 2 | | | | | | | 4 |
| | | 8 | | | | | | |
| | | 6 | | | | | | |
| | | 7 | | 5 | | | | 8 |
| | | 9 | 3 | | | 7 | | 5 |
| | | 4 | | | | | | |
| | | | | | | | 7 | |

3

| | | | | | | | | |
|--|--|---|---|---|---|---|---|---|
| | | | | | | | | 9 |
| | | | | | 8 | | | |
| | | | | | | | | |
| | | 7 | 4 | | 9 | | 8 | |
| | | 3 | | | | 5 | | 9 |
| | | 4 | | | 1 | | | 7 |
| | | | | | 4 | | | |
| | | | | | | | 1 | |
| | | | | 9 | 7 | 6 | | |
| | | | | | | | 4 | |
| | | 6 | | | | | 8 | |
| | | | | | | | | |
| | | | | | | | | 3 |

2

| | | | | | | | | |
|---|--|---|---|---|--|---|---|---|
| | | 4 | 9 | 1 | | 3 | 8 | |
| | | | | | | 1 | | 7 |
| | | 6 | | | | | | 2 |
| | | | | | | | 2 | 1 |
| 8 | | | | | | 8 | | 9 |
| | | | | | | | 2 | |
| | | 5 | 9 | | | 1 | | |
| 6 | | | 4 | | | | | |
| | | 4 | | | | 3 | 6 | 5 |
| | | | | | | | | |
| | | | | | | | | 3 |

1

5

| | | | | | | | | |
|---|---|---|---|---|---|---|---|---|
| | | 5 | 8 | 1 | | 9 | | 4 |
| | | | 3 | | | 5 | | |
| | 3 | | | 7 | | | | 2 |
| | | | 6 | 8 | | 2 | | |
| | 4 | | 5 | | | | 8 | 9 |
| | | 1 | | | | | | |
| | | | | | 8 | | | 3 |
| 7 | 9 | | | 5 | | 6 | | 1 |
| | | | | | | | | |

6

| | | | | | | | | |
|---|--|---|---|---|---|---|---|---|
| | | 2 | | | 4 | | | 7 |
| | | 6 | | | 7 | | | 9 |
| | | 1 | | | 6 | | | 2 |
| | | | 7 | | | 5 | | 1 |
| | | 5 | 4 | | | | | |
| 2 | | | | 1 | 4 | 8 | | |
| | | 5 | 6 | | | | 2 | 9 |
| | | | | | | | | 1 |
| | | | | | 1 | | | 4 |
| | | | | | | | | 6 |

1

| | | | | | | | | | |
|---|---|---|---|---|---|---|---|---|---|
| 4 | 3 | 8 | 9 | 8 | 2 | 7 | 5 | 1 | 6 |
| 5 | 2 | 9 | 3 | 6 | 1 | 1 | 8 | 4 | 7 |
| 8 | 7 | 1 | 6 | 5 | 4 | 3 | 2 | 6 | |
| 3 | 8 | 7 | 1 | 4 | 6 | 9 | 9 | 5 | 2 |
| 9 | 6 | 2 | 5 | 8 | 3 | 1 | 7 | 4 | |
| 1 | 4 | 5 | 2 | 7 | 9 | 6 | 3 | 8 | |
| 2 | 1 | 3 | 4 | 9 | 8 | 8 | 7 | 6 | 5 |
| 7 | 9 | 4 | 6 | 1 | 5 | 2 | 8 | 3 | |
| 6 | 5 | 8 | 7 | 3 | 2 | 2 | 4 | 1 | 1 |

2

| | | | | | | | | | |
|---|---|---|---|---|---|---|---|---|---|
| 3 | 2 | 6 | 9 | 5 | 2 | 8 | 4 | 1 | 7 |
| 5 | 7 | 8 | 9 | 4 | 1 | 2 | 6 | 3 | |
| 2 | 1 | 4 | 3 | 6 | 7 | 9 | 8 | 5 | |
| 8 | 3 | 1 | 6 | 9 | 4 | 7 | 5 | 2 | |
| 7 | 2 | 5 | 8 | 1 | 3 | 6 | 4 | 9 | |
| 9 | 4 | 6 | 7 | 5 | 2 | 1 | 3 | 8 | |
| 6 | 8 | 8 | 2 | 1 | 3 | 9 | 5 | 7 | 4 |
| 4 | 5 | 7 | 2 | 8 | 6 | 3 | 9 | 1 | |
| 1 | 1 | 3 | 4 | 7 | 7 | 5 | 8 | 2 | 6 |

3

| | | | | | | | | | |
|---|---|---|---|---|---|---|---|---|--|
| 9 | 1 | 6 | 7 | 4 | 3 | 2 | 5 | 8 | |
| 5 | 2 | 7 | 1 | 8 | 6 | 9 | 3 | 4 | |
| 8 | 4 | 3 | 9 | 5 | 2 | 1 | 6 | 7 | |
| 4 | 7 | 9 | 2 | 1 | 5 | 3 | 8 | 6 | |
| 6 | 5 | 8 | 3 | 9 | 4 | 7 | 1 | 2 | |
| 1 | 3 | 2 | 6 | 7 | 8 | 5 | 4 | 9 | |
| 7 | 9 | 4 | 5 | 6 | 1 | 8 | 2 | 3 | |
| 2 | 8 | 5 | 4 | 3 | 9 | 6 | 7 | 1 | |
| 3 | 6 | 1 | 8 | 2 | 7 | 4 | 9 | 5 | |

4

| | | | | | | | | | |
|---|---|---|---|---|---|---|---|---|---|
| 3 | 2 | 6 | 9 | 8 | 8 | 7 | 1 | 4 | 5 |
| 1 | 8 | 5 | 4 | 6 | 2 | 3 | 9 | 7 | |
| 4 | 7 | 9 | 5 | 3 | 1 | 6 | 2 | 8 | |
| 2 | 1 | 8 | 7 | 9 | 5 | 4 | 3 | 6 | |
| 6 | 9 | 7 | 8 | 4 | 3 | 2 | 5 | 1 | |
| 5 | 3 | 4 | 2 | 1 | 6 | 8 | 7 | 9 | |
| 7 | 6 | 1 | 3 | 5 | 4 | 9 | 8 | 2 | |
| 8 | 5 | 3 | 1 | 2 | 9 | 7 | 6 | 4 | |
| 9 | 4 | 2 | 6 | 7 | 8 | 5 | 1 | 3 | |

5

| | | | | | | | | | |
|---|---|---|---|---|---|---|---|---|--|
| 2 | 7 | 5 | 8 | 1 | 6 | 9 | 3 | 4 | |
| 1 | 8 | 9 | 3 | 2 | 4 | 5 | 7 | 6 | |
| 4 | 3 | 6 | 9 | 7 | 5 | 8 | 1 | 2 | |
| 9 | 5 | 3 | 6 | 8 | 1 | 2 | 4 | 7 | |
| 6 | 4 | 7 | 5 | 3 | 2 | 1 | 8 | 9 | |
| 8 | 2 | 1 | 7 | 4 | 9 | 3 | 6 | 5 | |
| 5 | 1 | 4 | 2 | 6 | 8 | 7 | 9 | 3 | |
| 7 | 9 | 8 | 4 | 5 | 3 | 6 | 2 | 1 | |
| 3 | 6 | 2 | 1 | 9 | 7 | 4 | 5 | 8 | |

6

| | | | | | | | | | |
|---|---|---|---|---|---|---|---|---|--|
| 8 | 9 | 2 | 5 | 1 | 4 | 6 | 7 | 3 | |
| 5 | 3 | 6 | 2 | 8 | 7 | 1 | 4 | 9 | |
| 7 | 4 | 1 | 9 | 3 | 6 | 8 | 2 | 5 | |
| 9 | 7 | 8 | 3 | 5 | 2 | 4 | 1 | 6 | |
| 1 | 5 | 4 | 7 | 6 | 9 | 3 | 8 | 2 | |
| 2 | 6 | 3 | 1 | 4 | 8 | 9 | 5 | 7 | |
| 4 | 8 | 5 | 6 | 7 | 3 | 2 | 9 | 1 | |
| 6 | 2 | 7 | 8 | 9 | 1 | 5 | 3 | 4 | |
| 3 | 1 | 9 | 4 | 2 | 5 | 7 | 6 | 8 | |

MINIBOOK SUDOKU

extreme 001

| | | | | | | | | |
|---|--|---|---|---|---|---|---|---|
| | | | | | | | | |
| 5 | | | 3 | | | | 4 | |
| | | | | | | | | |
| | | | 1 | | | | 5 | |
| 9 | | 2 | | 8 | | | | |
| 1 | | | 2 | | | | | 8 |
| 2 | | | | | | | | 6 |
| 7 | | | | | 1 | | | |
| | | 8 | | 3 | | 4 | | 1 |

